



Manuale d'istruzioni

Sistema multifunzione
(30745, 30746, 30747, 30748, 30750, 30751,
30760, 30779, 30842, 30946, 30938, 30947)



Avvertenza!



Condizione essenziale per il corretto funzionamento del sistema per test e carica di batterie è un cavo passante a 4 poli del sistema per carica, del cablaggio e del collegamento a spina fino alla batteria.

Nel collegare il sistema per test e carica di batterie alla batteria assicurarsi che i collegamenti per il polo negativo **NON** vengano fatti passare per il telaio del veicolo, per evitare eventuali errori di misurazione.

Gli schemi di collegamento si possono scaricare dal sito web: www.poelz.at

Informazioni aziendali:

Tutti i diritti riservati. Ogni riproduzione della presente documentazione, a prescindere dal metodo utilizzato, anche per estratti, è vietata in assenza di previa autorizzazione della ditta Industrieelektronik Pözl GmbH.

Il presente Manuale d'istruzioni è un documento senza valore contrattuale.

Con riserva di errori, refusi e modifiche.

© Copyright 2017 Industrieelektronik Pözl GmbH

SOMMARIO

1	Introduzione	4
1.1	Compreso nella fornitura	4
1.1.1	Responsabilità dell'impresa	4
1.2	Servizio clienti.....	5
1.3	Informazioni sul presente Manuale d'istruzioni.....	5
1.4	Spiegazione dei simboli e delle indicazioni.....	5
2	Indicazioni di sicurezza	6
2.1	Utilizzo conforme alla destinazione	6
2.1.1	Campi di applicazione.....	6
2.1.2	Requisiti del personale	6
2.1.3	Condizioni ambientali rilevanti per la sicurezza	6
2.1.4	Indicazioni rilevanti per la sicurezza	6
3	Dati tecnici	7
3.1	Specifiche generali.....	7
3.2	Dimensioni del box multifunzione	8
3.3	Sezione del box multifunzione	8
3.4	Dimensioni della spina multifunzione	9
4	Montaggio	10
4.1	Montaggio della spina multifunzione	10
4.2	Schema di collegamento.....	12
4.3	Piedinatura box multifunzione	13
4.4	Piedinatura spina multifunzione	13
4.5	Dima di foratura	14



1 Introduzione

1.1 Compreso nella fornitura

Box multi-funzione aria, fino a 400 V,
cavo dati (30745)



Spina multi-funzione aria, fino a 400 V,
cavo dati

- Cavo 7 m (30747)
- Cavo 5 m (30746 - su richiesta)
- Cavo 10 m (30748 - su richiesta)



1.1.1 Responsabilità dell'impresa

- Assicurarsi che il presente Manuale d'istruzioni venga sempre conservato in forma leggibile insieme al sistema multi-funzione.
- Leggere attentamente il Manuale d'istruzioni prima dell'uso e attenersi alle istruzioni e alle indicazioni di sicurezza e avvertimento per garantire un funzionamento perfetto del sistema multi-funzione.
- Il sistema multi-funzione deve essere utilizzato esclusivamente nel rispetto del relativo uso conforme (vedi anche capitolo **2.1 UTILIZZO CONFORME ALLA DESTINAZIONE**).
- I materiali di imballaggio (plastica, polistirolo, ecc.) devono essere custoditi lontano dalla portata dei bambini, in quanto rappresentano una potenziale fonte di pericolo.
- L'installazione deve essere effettuata in conformità alle norme vigenti.
- Il produttore declina ogni responsabilità per danni causati da un uso improprio o non conforme alla destinazione.

1.2 Servizio clienti

Per informazioni e richieste di carattere tecnico o per l'ordinazione di pezzi di ricambio si prega di rivolgersi al concessionario più vicino o al Servizio clienti: office@poelz.at

1.3 Informazioni sul presente Manuale d'istruzioni

Il presente Manuale d'istruzioni è parte integrante del volume di fornitura e deve essere sempre conservato sul luogo d'impiego del sistema multi-funzione.

1.4 Spiegazione dei simboli e delle indicazioni



Questo dispositivo non deve essere smaltito con i normali rifiuti domestici. Nel rispetto delle normative statali, il dispositivo deve essere raccolto separatamente per il processo di riciclaggio, Direttiva Europea RAEE 2002/96/CE sui rifiuti di apparecchiature elettriche ed elettroniche.



Il marchio CE indica che l'apparecchio è conforme a requisiti di sicurezza della Direttiva bassa tensione 2014/35/UE e Direttiva EMC 2014/30/UE.

Questo simbolo avverte della presenza di un punto pericoloso. La parola chiave descrive la gravità del pericolo che costituisce la minaccia.



Pericolo!

Possibilità di lesioni personali in seguito ad errata manipolazione.

Attenzione!

Possibilità di lesioni personali o danni materiali in seguito ad errata manipolazione.

Pericolo per tensione elettrica!



Questo simbolo avverte della presenza di tensione elettrica.

Il contatto con i componenti sotto tensione può causare lesioni personali e la morte.



Pericolo di incendio!

Questo simbolo avverte del pericolo di incendio.



Avvertenza!

Questo simbolo contraddistingue consigli e informazioni utili per un utilizzo ottimale del sistema multi-funzione.

2 Indicazioni di sicurezza

Il sistema multi-funzione è stato costruito e controllato conformemente alle norme e alle direttive vigenti e nel rispetto delle normative di sicurezza tecnica applicabili e riconosciute. Tuttavia, un suo uso improprio può causare lesioni fisiche dell'utente e danni al sistema multi-funzione o ad altri beni materiali.

Attenersi assolutamente a tutte le indicazioni di sicurezza e avvertimento riportate nel presente Manuale d'istruzioni.

2.1 Utilizzo conforme alla destinazione

Il sistema multi-funzione è rivolto ai seguenti campi di applicazione:

2.1.1 Campi di applicazione

- Come sistema di alimentazione per la ricarica dei veicoli d'intervento (soccorso, ambulanza, beneficenza, vigili del fuoco, ecc.)
- Come sistema di alimentazione di aria compressa per autocarri
- Come collegamento ad innesto a sgancio automatico
- Per alimentare il preriscaldamento delle locomotive
- Per alimentare il riscaldamento a pavimento (riscaldamento silo) per le autocisterne

2.1.2 Requisiti del personale

- Il sistema multi-funzione deve essere installato dal personale tecnico qualificato.

- Tutte le attività di manutenzione sul sistema multi-funzione possono essere effettuate solo dal personale tecnico qualificato.
- La ditta Industrielektronik Pözl GmbH non si assume alcuna responsabilità per interventi non eseguiti a regola d'arte.

2.1.3 Condizioni ambientali rilevanti per la sicurezza

- Gamma di temperatura di esercizio compresa tra -30 °C e +75 °C.
- Suolo permanentemente stabile, rispettivamente alle sollecitazioni.
- A questo punto si rimanda espressamente alle istruzioni riportate nel manuale di montaggio.
- Tipo di protezione spina multi-funzione sciolta IP20.
- Box multi-funzione chiusa IP65 / innestata IP54.

2.1.4 Indicazioni rilevanti per la sicurezza

Attenzione!

All'avvio del veicolo si registra l'espulsione del cavo di alimentazione. Pertanto, tenersi ad una certa distanza di sicurezza dal veicolo.



L'espulsione della spina multi-funzione può causare un lieve movimento oscillatorio del set di alimentazione (giunto e cavo).

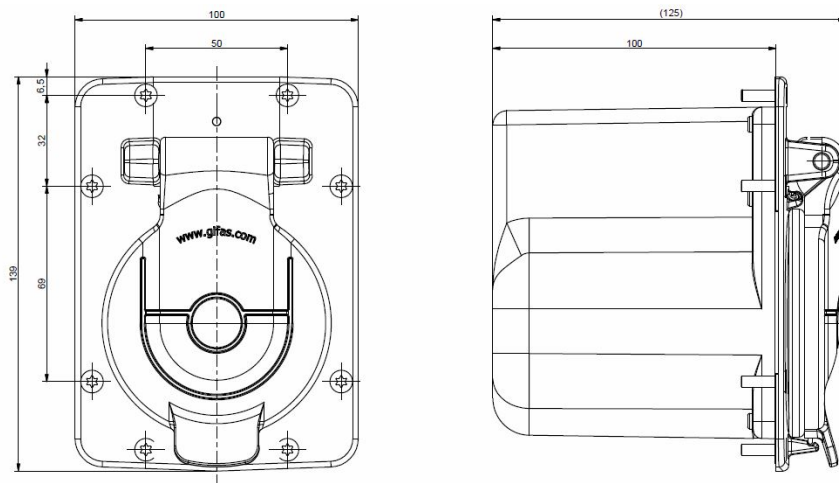
3 Dati tecnici

3.1 Specifiche generali

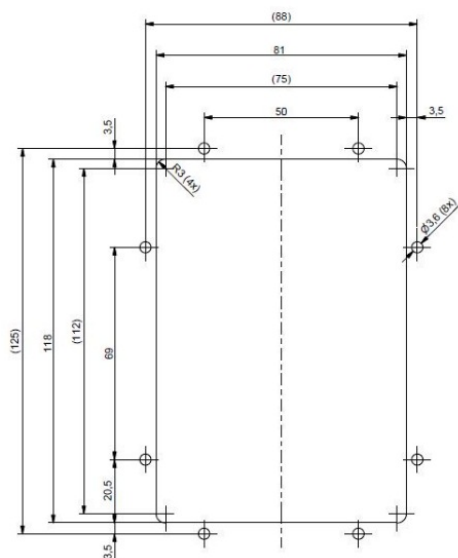
Tensioni di alimentazione	400 V (230 V) 32 A a 4 poli + PE 24 V 16A a 4 poli
Aria compressa	12 bar – 4 mm
Sezioni trasversali	400 V e 230 V – 5 × 2,5 o 4 mm ² 24 V – 4 × 2,5 o 4 mm ² Contatti pilota - 4 × 1,0 mm ² Cavo dati – 4 × 0,34 mm ² Aria compressa - 1 × 6 mm (diametro interno di 4 mm)
Cavo standard	400 V e 230V – 5 × 2,5 mm ² 24 V – 4 × 2,5 mm ² 1 × 2,5 mm ² (riserva) Contatti pilota - 4 × 1,0 mm ² Cavo dati – 4 × 0,34 mm ² Aria compressa - 1 × 6 mm (diametro interno di 4 mm)
Meccanismo di sgancio	12 V / 24 V a 2 poli
Spia di ricarica	12 V / 24 V a 2 poli
Materiale	plastica
Grado di protezione	Box multi funzione IP65 Spina multi-funzione IP20 (innestata IP54)
Classe di protezione	II
Dimensioni (L × A × P)	vedi il paragrafo da 3.3 a 3.5
Gamma di temperatura	da -30 °C a +75 °C
Fermacavo sulla spina	9,0 – 14,0 mm / 12,0 – 20,0 mm
Peso totale	Spina multi-funzione 0,27 kg Box multi-funzione 0,95 kg
Grado di imbrattamento	Classe 2



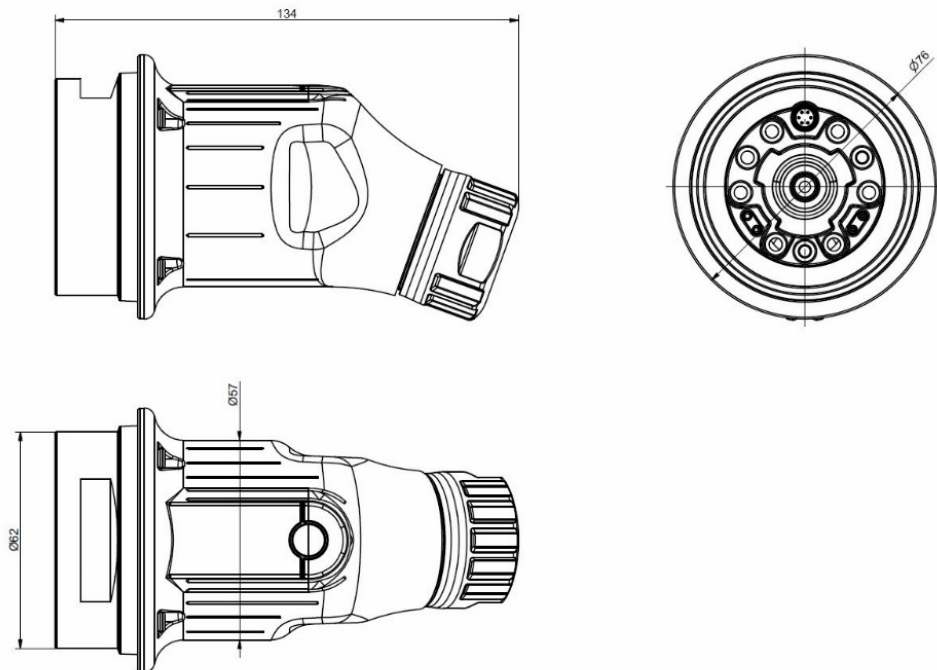
3.2 Dimensioni del box multifunzione



3.3 Sezione del box multifunzione



3.4 Dimensioni della spina multifunzione



4 Montaggio

Pericolo!



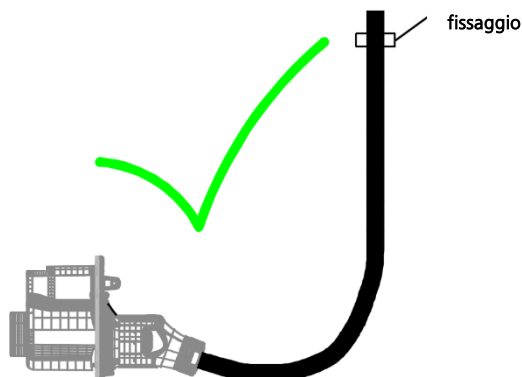
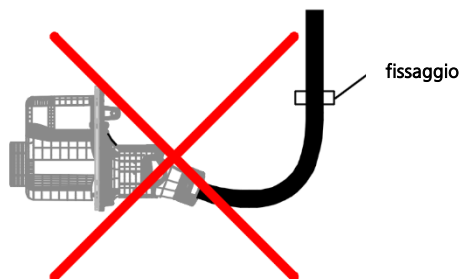
I lavori di montaggio possono essere svolti solo da personale qualificato e incaricato allo scopo.

Per garantire la corretta installazione, è necessario attenersi alla seguente procedura e alle istruzioni. Così, si può garantire che il sistema multifunzione funzioni alla perfezione.

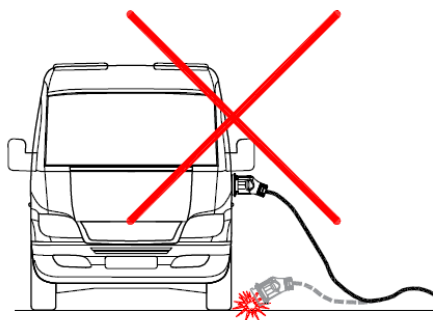
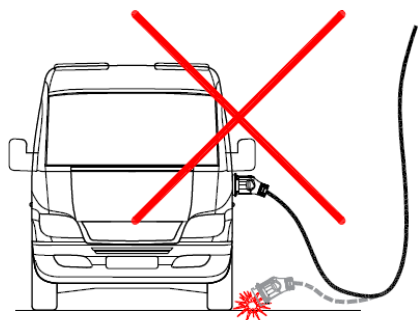
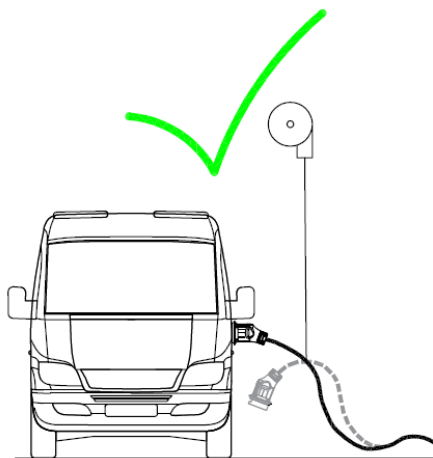
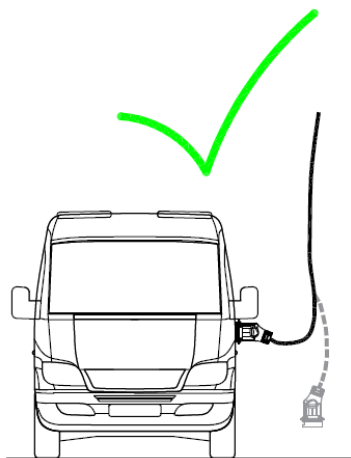
4.1 Montaggio della spina multifunzione

Per il montaggio della spina multifunzione viene fornito un apposito manuale di montaggio (vedi **Spina multifunzione MA**).

La spina multifunzione deve essere fissata in modo tale che sia possibile una libera espulsione della spina.



Per evitare di danneggiare il sistema multifunzione o altri oggetti (veicoli, mobili di arredo, ecc.) non deve avvenire un'espulsione senza controllo.



4.3 Piedinatura box multifunzione

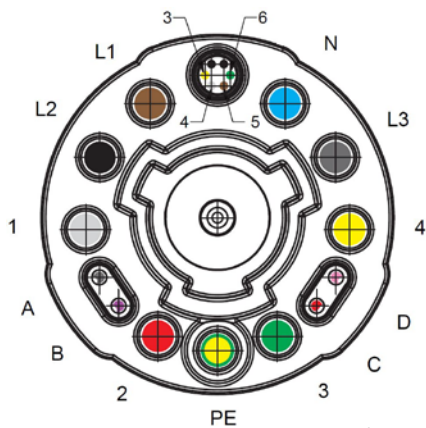


Fig. box multifunzione: vista del lato di innesto

4.4 Piedinatura spina multifunzione

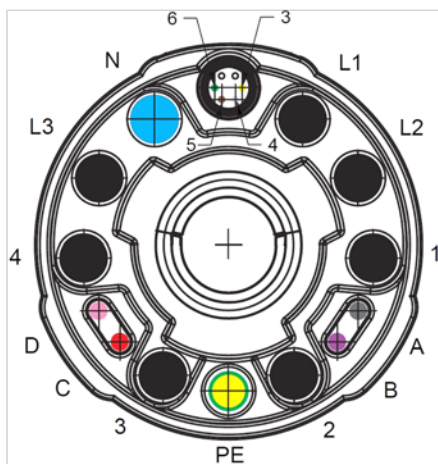


Fig. spina multifunzione: vista del lato di innesto

4.5 Dima di foratura

La dima di foratura in dotazione è utilizzata per il montaggio del box multifunzione.

- Tolleranza +/-0,5 mm
- Scala 1:1



Avvertenza!

Controllare di nuovo le dimensioni **prima** del montaggio!



Sede centrale

Industrieelektronik Pözl GmbH
Großendorf 122
4551 Ried im Traunkreis, Austria

Tel.: +43 (0)7588 – 70 122

Fax: +43 (0)7588 – 70 125

E-Mail: office@poelz.at

Web: www.poelz.at

Filiale Germania

IEP Pözl GmbH
Laufener Straße 15a
83395 Freilassing, Germania

Tel.: +49 (0)8654 – 478 670

Fax: +49 (0)8654 – 478 673

E-Mail: office@poelz.at

Web: www.poelz.at