



Bedienungsanleitung

Balancer für Multifunktionsstecker (30917)



Impressum:

Alle Rechte vorbehalten. Jegliche Vervielfältigung dieser Dokumentation, gleich nach welchem Verfahren – auch auszugsweise, ist ohne vorherige Genehmigung der Firma Industrieelektronik Pölz GmbH untersagt.

Diese Bedienungsanleitung ist ein Dokument ohne Vertragscharakter.

Irrtümer, Druckfehler und Änderungen vorbehalten.

© Copyright 2017 Industrieelektronik Pölz GmbH

INHALTSVERZEICHNIS

| | | |
|----------|------------------------------------|-----------|
| 1 | Einleitung | 4 |
| 1.1 | Haftung und Garantie..... | 4 |
| 1.2 | Kundendienst..... | 4 |
| 1.3 | Zu dieser Bedienungsanleitung..... | 4 |
| 1.4 | Symbol- und Hinweiserklärung..... | 5 |
| 2 | Sicherheitshinweise | 5 |
| 2.1 | Bestimmungsgemäße Verwendung..... | 5 |
| 3 | Gerätebeschreibung | 6 |
| 3.1 | Gerätetypen..... | 6 |
| 3.2 | Typenschild..... | 6 |
| 3.3 | Geräteübersicht..... | 6 |
| 4 | Montage | 7 |
| 4.1 | Balancer auspacken..... | 7 |
| 4.2 | Balancer montieren..... | 7 |
| 4.2.1 | Balancer fix montieren..... | 7 |
| 4.2.2 | Balancer beweglich montieren..... | 8 |
| 4.3 | Last einhängen..... | 8 |
| 4.4 | Balancer einstellen..... | 8 |
| 4.4.1 | Tragkraft erhöhen..... | 9 |
| 4.4.2 | Tragkraft verringern..... | 9 |
| 4.4.3 | Seillänge einstellen..... | 9 |
| 5 | Betrieb | 10 |
| 6 | Demontage | 10 |
| 6.1 | Last aushängen..... | 10 |
| 7 | Service | 10 |
| 7.1 | Wartung..... | 10 |
| 7.2 | Reinigung..... | 10 |
| 7.3 | Reparatur..... | 10 |
| 8 | Anhang | 11 |
| 8.1 | Technische Daten..... | 11 |
| 8.2 | Entsorgung..... | 11 |
| 8.3 | Konformitätserklärung (DoC)..... | 11 |



1 Einleitung

- Der Balancer zieht den Multifunktionsstecker inklusive Kabel über Kopfhöhe und trägt zur Sicherheit und Ordnung Ihres Arbeitsplatzes bei.
- Der Balancer hat im gesamten Seilbereich eine gleichmäßige Tragkraft, die sich zwischen 2 und 3 kg einstellen lässt, bei einer Seillänge von 1,6 m.
- Die einziehbare Seillänge kann eingestellt werden, damit der Multifunktionsstecker in unterschiedlichen Montagesituationen in Reichweite gehalten werden kann.
- Der Balancer besteht aus einem robusten Aluminium-Druckguss-Gehäuse, einem biegsamen und widerstandsfähigen Edelstahl-Drahtseil und zeichnet sich durch eine präzise Seilführung und eine auf lange Lebensdauer ausgelegte Feder aus.
- Decken- und Wandmontage möglich.

1.1 Haftung und Garantie

Der Balancer ist ausschließlich gemäß seiner bestimmungsgemäßen Verwendung (siehe auch Kapitel **2.1 BESTIMMUNGSGEMÄßE VERWENDUNG**) zu verwenden.

Der Hersteller übernimmt die Gewährleistung für den Balancer im Rahmen der jeweils gültigen Verkaufs- und Lieferbedingungen.

Der Hersteller haftet nicht für Schäden durch Nichtbeachtung der Informationen in dieser Bedienungsanleitung sowie durch unsachgemäßer Montage, Betrieb oder Service des Balancers.

1.2 Kundendienst

Für technische Auskünfte und Rückfragen sowie Ersatzteilbestellungen wenden Sie sich bitte an unsere örtlichen Händler oder an unseren Kundendienst: office@poelz.at

Für eine zügige Bearbeitung geben Sie bitte folgende Informationen an:

- Gerätetyp
- Artikelnummer

Den Gerätetyp können Sie am Typenschild ablesen (siehe auch Kapitel **3.2 TYPENSCHILD**). Zur Artikelnummer siehe auch Kapitel **8.1 TECHNISCHE DATEN**.

1.3 Zu dieser Bedienungsanleitung

Diese Bedienungsanleitung ist fester Bestandteil des Lieferumfanges und muss ständig am Einsatzort des Balancers aufbewahrt werden.

Die Anleitung umfasst alle wichtigen Informationen für die Sicherheit, die Montage, den Betrieb, das Service sowie Demontage und Entsorgung des Balancers.

Lesen Sie die Bedienungsanleitung vor Gebrauch aufmerksam durch, und befolgen Sie die Anweisungen sowie die Sicherheits- und Warnhinweise, um den einwandfreien Betrieb des Balancers zu gewährleisten.

1.4 Symbol- und Hinweiserklärung

Dieses Symbol warnt vor einer Gefahr. Das Signalwort beschreibt die Schwere der drohenden Gefahr.

Gefahr!



Durch unsachgemäße Handhabung können Personenschäden entstehen.

Vorsicht!

Durch unsachgemäße Handhabung können Geräte- oder Sachschäden entstehen.

Gefahr vor elektrischer Spannung!



Dieses Symbol warnt vor elektrischer Spannung.

Das Berühren der unter Spannung stehenden Teile kann zu Personenschäden bis hin zum Tod führen.

Feuergefahr!



Dieses Symbol warnt vor Feuergefahr.

Hinweis!



Dieses Symbol kennzeichnet Tipps und nützliche Informationen zur optimalen Handhabung des Balancers.

2 Sicherheitshinweise

Der Balancer ist entsprechend den gültigen Normen und Richtlinien sowie der anerkannten sicherheitstechnischen Regeln gebaut und geprüft. Dennoch können bei unsachgemäßer Verwendung körperliche Schäden des Benutzers bzw. Schäden am Balancer oder anderen Sachwerten entstehen.

Beachten Sie unbedingt alle in dieser Bedienungsanleitung angegebenen Sicherheits- und Warnhinweise.

2.1 Bestimmungsgemäße Verwendung

Der Balancer ist ausschließlich zum Hochziehen eines Multifunktionssteckers inklusive Kabel über den Kopfbereich vorgesehen sowie für die Verwendung in Innenräumen und eine Tragkraft von 2 bis 3 kg ausgelegt.



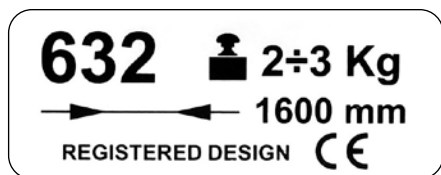
3 Gerätebeschreibung

3.1 Gerätetypen

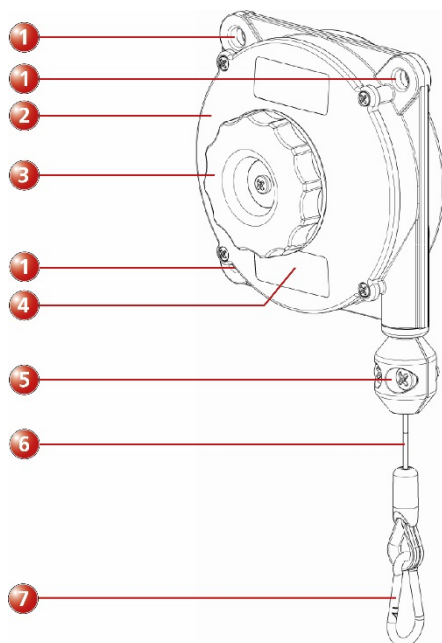
In dieser Bedienungsanleitung werden folgende Gerätetypen beschrieben.

- Balancer für Multifunktionsstecker
Artikelnummer: 30917

3.2 Typenschild



3.3 Geräteübersicht



- ① Befestigungslöcher
- ② Gehäuse
- ③ Drehknopf zum Einstellen der Tragkraft
- ④ Typenschild
- ⑤ Seilklemme
- ⑥ Seil
- ⑦ Karabinerhaken

4 Montage



Gefahr!

Montieren Sie den Balancer so, dass er keine Gefahr für Personen darstellt.

4.1 Balancer auspacken

Entfernen Sie vorhandenes Verpackungsmaterial.



- (A) Balancer
- (B) Sicherungsseil
- (C) Ring
- (D) Klemme
- (E) Karabinerhaken

Bedienungsanleitung

Prüfen Sie den Inhalt der Lieferung auf Vollständigkeit und auf etwaige Schäden. Sollte eines der Bestandteile fehlen oder Beschädigungen aufweisen, wenden Sie sich bitte sofort an unseren Kundendienst (siehe auch Kapitel **1.2 KUNDENDIENST**).

4.2 Balancer montieren

Sie können den Balancer sowohl an der Wand als auch an der Decke montieren, indem Sie den Balancer an einer geeigneten Halterung anbringen. Die Halterung muss sicher mit der Hallendecke verbunden und ausreichend tragfähig sein.



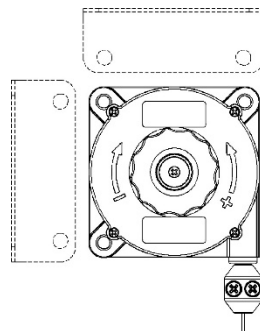
Hinweis!

Montieren Sie den Balancer so, dass das Seil frei beweglich ist.

Wählen Sie eine Montagehöhe, bei der hauptsächlich der mittlere Teil des Seils beansprucht wird und bei der Sie den Balancer auch bei eingezogenem Seil problemlos erreichen können.

4.2.1 Balancer fix montieren

Schrauben Sie den Balancer an mindestens 2 Befestigungslöchern (1), entweder waagrecht oder senkrecht, fest.



Verwenden Sie Schrauben und Muttern M8 mit Sicherung gegen Loslösen (z.B. Sechskantmuttern selbstsichernd gemäß EN 10511 / DIN 985).

4.2.2 Balancer beweglich montieren

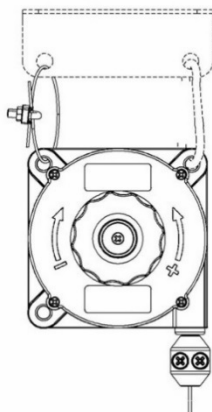


Hinweis!

Wir empfehlen die bewegliche Montage des Balancers, damit das Seil keiner Reibung ausgesetzt ist.

Befestigen Sie den Balancer mit dem mitgelieferten Karabinerhaken (B), und sichern Sie den Balancer mit dem Sicherungsseil (C) an der Halterung, die möglichst extra angebracht ist.

Achten Sie darauf, dass das Sicherungsseil (C) in ausreichender Länge übereinander geführt wird und die Klemme (D) beide Abschnitte der übereinanderliegenden Seile blockiert.



4.3 Last einhängen



Gefahr!

Halten Sie das Seil beim Einhängen der Last fest – z.B. an der Seilklemme (5), da es anderenfalls zurückschnellen und zu Verletzungen führen kann.

Verwenden Sie zum Einhängen des Multifunktionssteckers inklusive Kabel geeignete und sichere Befestigungsteile.

Hinweis!



Wenn Sie sich für die fixe Montage des Balancers entscheiden, können Sie die mitgelieferten Sicherungsteile wie Seil, Klemme und Ring auch zum Einhängen des Multifunktionssteckers verwenden.

4.4 Balancer einstellen

Vorsicht!



Achten Sie darauf, dass das Seil nicht vollständig ausgezogen wird. Es sollten zumindest 5 cm übrig sein.

Falls notwendig, verschieben und verriegeln Sie die Seilklemme (5), um den Hub nach oben zu begrenzen.

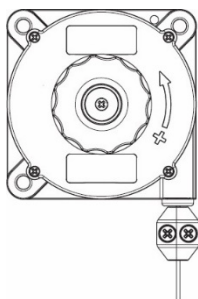
Schätzen Sie das Gewicht des Multifunktionssteckers inklusive Kabel. Eine Gewichtsangabe zum Multifunktionsstecker finden Sie auch in der **Bedienungsanleitung Kombinationsstecker und -dose**.

Stellen Sie die erforderliche Tragkraft am Drehknopf (3) ein. Der Einstellbereich der Tragkraft beträgt zwischen 2 und 3 kg.

Die Pfeile am Gehäuse (2) zeigen die Drehrichtungen zur Erhöhung oder Verringerung der Tragkraft an.

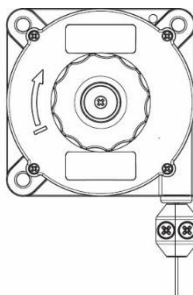
4.4.1 Tragkraft erhöhen

Drehen Sie den Drehknopf (3) nach links (gegen den Uhrzeigersinn), um die Tragkraft zu erhöhen.



4.4.2 Tragkraft verringern

Drehen Sie den Drehknopf (3) nach rechts (im Uhrzeigersinn), um die Tragkraft zu verringern.



4.4.3 Seillänge einstellen

Wenn Sie eine kürzere Seillänge als 1,6 m einstellen möchten, gehen Sie folgendermaßen vor:

1. Lösen Sie die Schrauben der Seilklemme (5) bis diese verschiebbar ist.
2. Positionieren die Seilklemme (5) an der gewünschten Stelle.
3. Ziehen Sie die Schrauben fest.

5 Betrieb

Prüfen Sie regelmäßig den Zustand des Seiles (⑥).

Prüfen Sie regelmäßig, dass die unter Last stehenden Teile sicher und nicht durch Abnutzung geschwächt sind.

Stellen Sie sicher, dass die Tragkraft stets korrekt eingestellt ist.

6 Demontage

6.1 Last aushängen



Gefahr!

Halten Sie das Seil beim Aushängen der Last fest – z.B. an der Seilklemme (⑤), da es anderenfalls zurückschnellen und zu Verletzungen führen kann.

7 Service

Gefahr!



Servicearbeiten dürfen nur von qualifizierten und dazu beauftragten Personen durchgeführt werden.

7.1 Wartung



Hinweis!

Der Balancer ist wartungsfrei.

Sollte aufgrund besonders starker Beanspruchung eine Reparatur erforderlich sein, wenden Sie sich an den Kundendienst (siehe Kapitel [1.2 KUNDENDIENST](#)).

7.2 Reinigung

Halten Sie das Gehäuse, das Seil und den Seileinzugsbereich stets sauber.

7.3 Reparatur

Gefahr!



Das Tauschen der Feder darf nur vom Hersteller oder einer qualifizierten Fachwerkstatt durchgeführt werden.

Versuchen Sie auf keinen Fall, die Reparatur selbst vorzunehmen.

8 Anhang

8.1 Technische Daten

| | |
|---|-------------------------------|
| Traglast (am Drehknopf stufenlos einstellbar) | 2 – 3 kg |
| Seil | Edelstahl, \varnothing 2 mm |
| Seillänge (kürzer einstellbar) | 1,6 m |
| Befestigungslöcher | \varnothing 8 mm |
| Gewicht | ca. 0,790 kg |
| Gehäuse | Aluminium-Druckguss |
| Artikelnummer | 30917 |

8.2 Entsorgung



Balancer

Werfen Sie den Balancer am Ende seiner Lebenszeit auf keinen Fall in den normalen Hausmüll. Erkundigen Sie sich in Ihrer Kommunalbehörde nach den Möglichkeiten einer umwelt- und sachgerechten Entsorgung.

Verpackung



Beachten Sie für ein fachgerechtes Recycling der Verpackung Ihre lokalen Recycling-Bestimmungen.

8.3 Konformitätserklärung (DoC)



Die Konformität mit den für das Gerät relevanten EU-Richtlinien wird durch das CE-Zeichen bestätigt.

Für die vollständigen Konformitätserklärung wenden Sie sich bitte an unseren Kundendienst: office@poelz.at



Zentrale

Industrieelektronik Pözl GmbH
Großendorf 122
4551 Ried im Traunkreis, Austria

Tel.: +43 (0)7588 – 70 122

Fax: +43 (0)7588 – 70 125

E-Mail: office@poelz.at

Web: www.poelz.at

Niederlassung Deutschland

IEP Pözl GmbH
Laufener Straße 15a
83395 Freilassing, Germany

Tel.: +49 (0)8654 – 478 670

Fax: +49 (0)8654 – 478 673

E-Mail: office@poelz.at

Web: www.poelz.at