



Bedienungsanleitung

Multifunktionssystem

**(30745, 30746, 30747, 30748, 30750, 30751,
30760, 30779, 30842, 30946, 30938, 30947)**



Hinweis!



Voraussetzung für den einwandfreien Betrieb des Batterietest- und -ladesystems ist eine durchgehende 4-polige Leitung vom Ladesystem, der Verkabelung sowie der Steckverbindung bis zur Batterie.

Achten Sie beim Anschließen des Batterietest- und -ladesystems an die Batterie darauf, dass die Minusverbindungen am Fahrzeug direkt zum Batterieminus und **NICHT** über das Chassis geführt werden darf, da sonst Messfehler entstehen können.

Die Anschlusspläne zum Download finden Sie auf der Webseite: www.poelz.at

Impressum:

Alle Rechte vorbehalten. Jegliche Vervielfältigung dieser Dokumentation, gleich nach welchem Verfahren – auch auszugsweise, ist ohne vorherige Genehmigung der Firma Industrieelektronik Pözl GmbH untersagt.

Diese Bedienungsanleitung ist ein Dokument ohne Vertragscharakter.

Irrtümer, Druckfehler und Änderungen vorbehalten.

© Copyright 2017 Industrieelektronik Pözl GmbH

INHALTSVERZEICHNIS

1	Einleitung	4
1.1	Lieferumfang	4
1.1.1	Verantwortlichkeiten des Betreibers	4
1.2	Kundendienst	5
1.3	Zu dieser Bedienungsanleitung.....	5
1.4	Symbol- und Hinweiserklärung	5
2	Sicherheitshinweise	6
2.1	Bestimmungsgemäße Verwendung	6
2.1.1	Einsatzbereiche	6
2.1.2	Anforderungen an das Personal	6
2.1.3	Sicherheitsrelevante Umgebungsbedingungen	6
2.1.4	Sicherheitsrelevante Hinweise	6
3	Technische Daten	7
3.1	Allgemeine Spezifikationen	7
3.2	Abmessungen Multifunktionsdose	8
3.3	Ausschnitt Multifunktionsdose	8
3.4	Abmessungen Multifunktionsstecker.....	9
4	Montage	10
4.1	Multifunktionsstecker montieren.....	10
4.2	Anschlussschema	12
4.3	Polbild Multifunktionsdose.....	14
4.4	Polbild Multifunktionsstecker	14
4.5	Bohrschablone.....	15



1 Einleitung

1.1 Lieferumfang

Multifunktionseinbaudose Luft, bis zu 400 V, Datenleitung (30745)



Multifunktionsstecker Luft, bis zu 400 V, Datenleitung

- Kabel 7 m (30747)
- Kabel 5 m (30746 – auf Anfrage)
- Kabel 10 m (30748 – auf Anfrage)



1.1.1 Verantwortlichkeiten des Betreibers

- Stellen Sie sicher, dass diese Bedienungsanleitung stets in lesbarer Form zusammen mit dem Multifunktionssystem aufbewahrt wird.
- Lesen Sie die Bedienungsanleitung vor Gebrauch aufmerksam durch, und befolgen Sie die Anweisungen sowie die Sicherheits- und Warnhinweise, um den einwandfreien Betrieb des Multifunktionssystems zu gewährleisten.
- Das Multifunktionssystem ist ausschließlich gemäß seiner bestimmungsgemäßen Verwendung (siehe auch Kapitel **2.1 BESTIMMUNGSGEMÄBE VERWENDUNG**) zu verwenden.
- Das Verpackungsmaterial (Kunststoffe, Styropor usw.) darf nicht in Reichweite von Kindern aufbewahrt werden, da es eine potenzielle Gefahrenquelle darstellt.
- Die Installation hat gemäß den geltenden Vorschriften zu erfolgen.
- Der Hersteller lehnt jede Haftung für Schäden ab, die durch unsachgemäße oder nicht bestimmungsgemäße Verwendung verursacht werden.

1.2 Kundendienst

Für technische Auskünfte und Rückfragen sowie Ersatzteilbestellungen wenden Sie sich bitte an unsere örtlichen Händler oder an unseren Kundendienst: office@poelz.at

1.3 Zu dieser Bedienungsanleitung

Diese Bedienungsanleitung ist fester Bestandteil des Lieferumfangs und muss ständig am Einsatzort des Multifunktionssystems aufbewahrt werden.

1.4 Symbol- und Hinweiserklärung



Dieses Gerät darf nicht im normalen Hausmüll entsorgt werden. Unter Beachtung der behördlichen Vorschriften ist das Gerät einem geeigneten Recyclingprozess zuzuführen, Europäische Richtlinie WEEE 2002/96/CE zu Elektro- und Elektronikgeräte-Abfall.



Das CE-Kennzeichen belegt, dass Ihr Gerät die Sicherheitsanforderungen der Niederspannungsrichtlinie 2014/35/EU und EMV Richtlinie 2014/30/EU erfüllt.

Dieses Symbol warnt vor einer Gefahrenstelle. Das Signalwort beschreibt die Schwere der drohenden Gefahr.

Gefahr!



Durch unsachgemäße Handhabung können Personenschäden entstehen.

Vorsicht!

Durch unsachgemäße Handhabung können Geräte- oder Sachschäden entstehen.

Gefahr vor elektrischer Spannung!



Dieses Symbol warnt vor elektrischer Spannung.

Das Berühren der unter Spannung stehenden Teile kann zu Personenschäden bis hin zum Tod führen.



Feuergefahr!

Dieses Symbol warnt vor Feuergefahr.



Hinweis!

Dieses Symbol kennzeichnet Tipps und nützliche Informationen zur optimalen Handhabung des Multifunktionssystems.

2 Sicherheitshinweise

Das Multifunktionssystem ist entsprechend den gültigen Normen und Richtlinien sowie der anerkannten sicherheitstechnischen Regeln gebaut und geprüft. Dennoch können bei unsachgemäßer Verwendung körperliche Schäden des Benutzers bzw. Schäden am Multifunktionssystem oder anderen Sachwerten entstehen.

Beachten Sie unbedingt alle in dieser Bedienungsanleitung angegebenen Sicherheits- und Warnhinweise.

2.1 Bestimmungsgemäße Verwendung

Das Multifunktionssystem ist für folgende Einsatzbereiche vorgesehen:

2.1.1 Einsatzbereiche

- Als Stromversorgung zur Ladung der Einsatzfahrzeuge (Rettung, Notarzt, Hilfswerke, Feuerwehr usw.)
- Als Druckluftversorgung für Lastkraftwagen
- Als selbstlösende Steckverbindung
- Für die Versorgung der Vorheizung von Lokomotiven
- Für die Versorgung der Heizmatte (Siloheizung) bei Tankfahrzeugen

2.1.2 Anforderungen an das Personal

- Das Multifunktionssystem muss von qualifiziertem Fachpersonal installiert werden.
- Wartungsarbeiten an dem Multifunktionssystem dürfen nur durch qualifi-

ziertes Fachpersonal ausgeführt werden.

- Die Firma Industrieelektronik Pölz GmbH übernimmt keine Haftung im Falle von nicht fachgerechten Ausführungen.

2.1.3 Sicherheitsrelevante Umgebungsbedingungen

- Einsatz-Temperaturbereich von -30 °C bis +75 °C
- Den Belastungen entsprechenden, dauerhaft stabilen Untergrund
- An dieser Stelle wird ausdrücklich auf die Hinweise in der Montageanleitung verwiesen
- Schutzart Multifunktionsstecker lose IP20
- Multifunktionsdose im geschlossenem Zustand IP65, im gesteckten Zustand IP54

2.1.4 Sicherheitsrelevante Hinweise

Vorsicht!

Durch das Starten des Fahrzeugs kommt es zum Auswerfen der Versorgungsleitung. Daher ist ein entsprechender Abstand zum Fahrzeug einzuhalten.



Durch das Auswerfen der Multifunktionssteckers kann es zu leichten Pendelbewegung des Versorgungsgarnitur (Kupplung und Leitung) kommen.

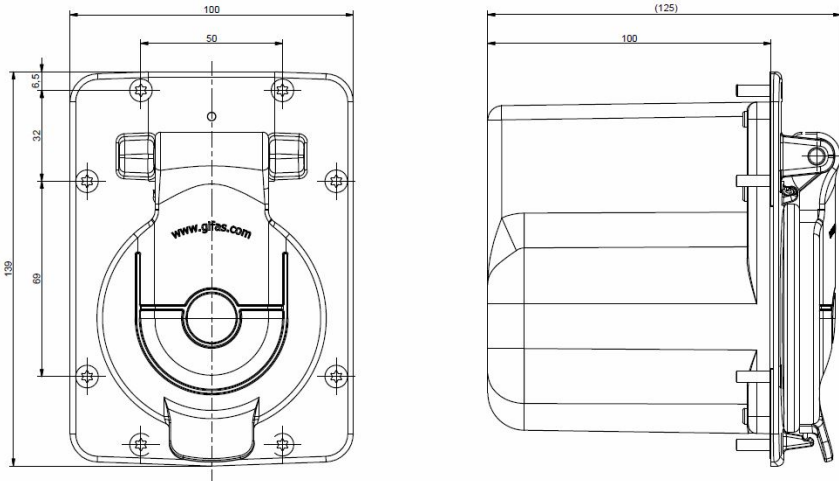
3 Technische Daten

3.1 Allgemeine Spezifikationen

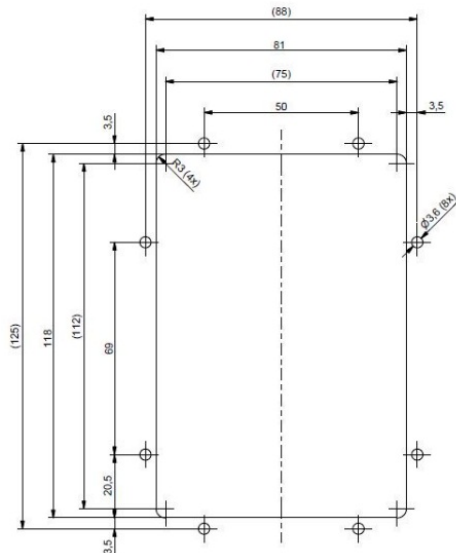
Versorgungsspannungen	400 V (230 V) 32 A 4-polig + PE 24 V 16 A 4-polig
Druckluft	12 bar – 4 mm
Querschnitte	400 V und 230 V – 5 × 2,5 oder 4 mm ² 24 V – 4 × 2,5 oder 4 mm ² Pilotkontakte – 4 × 1,0 mm ² Datenleitung – 4 × 0,34 mm ² Druckluft – 1 × 6 mm (Innendurchmesser 4 mm)
Standardkabel	400 V und 230V – 5 × 2,5 mm ² 24 V – 4 × 2,5 mm ² 1 × 2,5 mm ² (Reserve) Pilotkontakte – 4 × 1,0 mm ² Datenleitung – 4 × 0,34 mm ² Druckluft – 1 × 6 mm (Innendurchmesser 4 mm)
Auslösemechanismus	12 V / 24 V 2-polig
Ladekontrollleuchte	12 V / 24 V 2-polig
Material	Kunststoff
Schutzart	Multifunktionsdose IP65 Multifunktionsstecker IP20 (im gesteckten Zustand IP54)
Schutzklasse	II
Maße (B × H × T)	siehe Abschnitt 3.3 bis 3.5
Temperaturbereich	-30°C bis +75°C
Kabelklemmung am Stecker	9,0 – 14,0 mm / 12,0 – 20,0 mm
Gesamtgewicht	Multifunktionsstecker 0,27 kg Multifunktionsdose 0,95 kg
Verschmutzungsgrad	Klasse 2



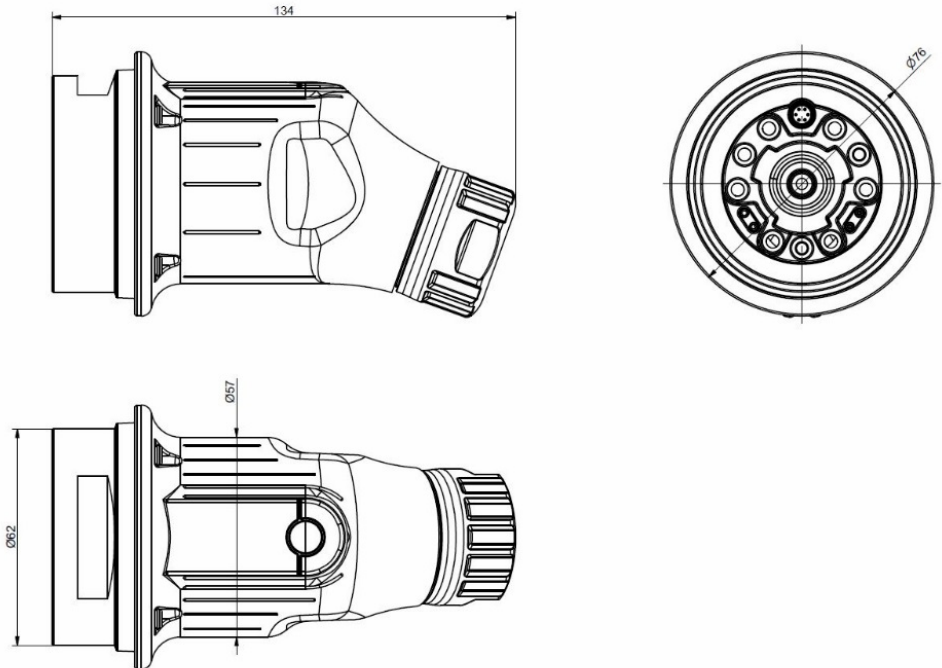
3.2 Abmessungen Multifunktionsdose



3.3 Ausschnitt Multifunktionsdose



3.4 Abmessungen Multifunktionsstecker



4 Montage



Gefahr!

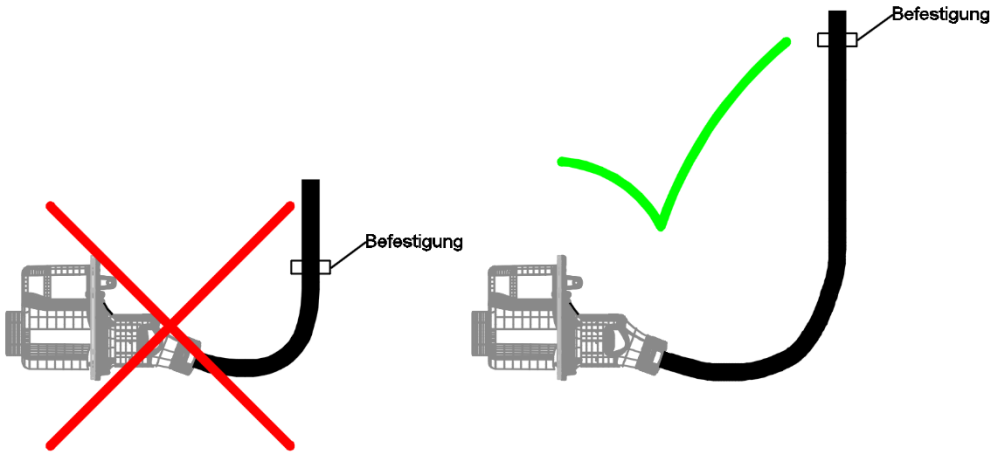
Montagearbeiten dürfen nur von qualifizierten und dazu beauftragten Personen durchgeführt werden.

Zur Sicherstellung der einwandfreien Montage müssen die nachfolgenden Schritte und Hinweise unbedingt eingehalten werden. Nur so kann garantiert werden, dass das Multifunktionssystem zur vollsten Zufriedenheit funktioniert.

4.1 Multifunktionsstecker montieren

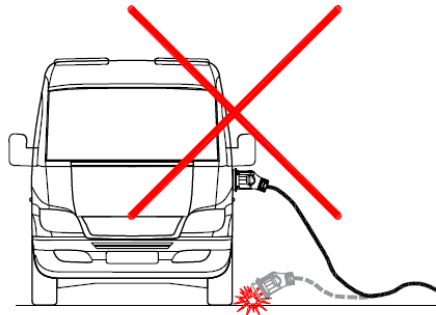
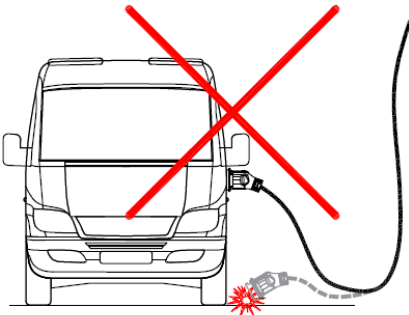
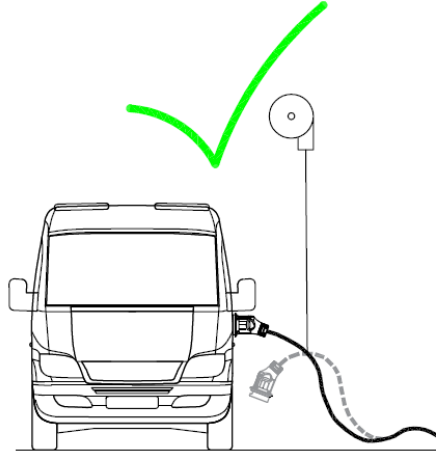
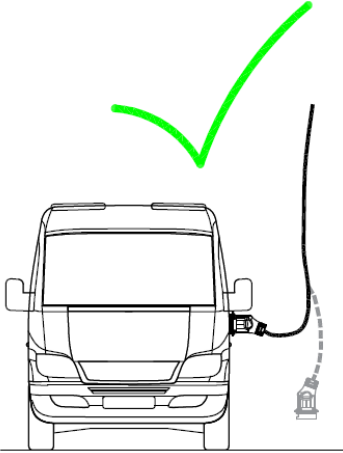
Für die Montage des Multifunktionssteckers wird eine separate Montageanleitung mitgeliefert (siehe **MA Multifunktionsstecker**).

Der Multifunktionsstecker muss so befestigt sein, dass ein freies Auswerfen des Steckers möglich ist.



Um Beschädigungen am Multifunktions-
system oder anderen Gegenständen
(Fahrzeugen, Einrichtungsmöbeln usw.) zu

vermeiden, darf kein unkontrollierter
Auswurf stattfinden.



4.2 Anschlusschema

Litzen

Einbaudose

L1 / L2 / L3 / N / PE
 braun / schw. / grau / blau / gr-ge
 Ø 3,6mm Federkontaktstift
 2,5mm² Querschnitt
 690V / 32A

1 / 2 / 3 / 4
 weiß / rot / grün / gelb
 Ø 3,6mm Federkontaktstift
 2,5mm² Querschnitt
 24V / 16A

Pneumatikschlauch 4/6

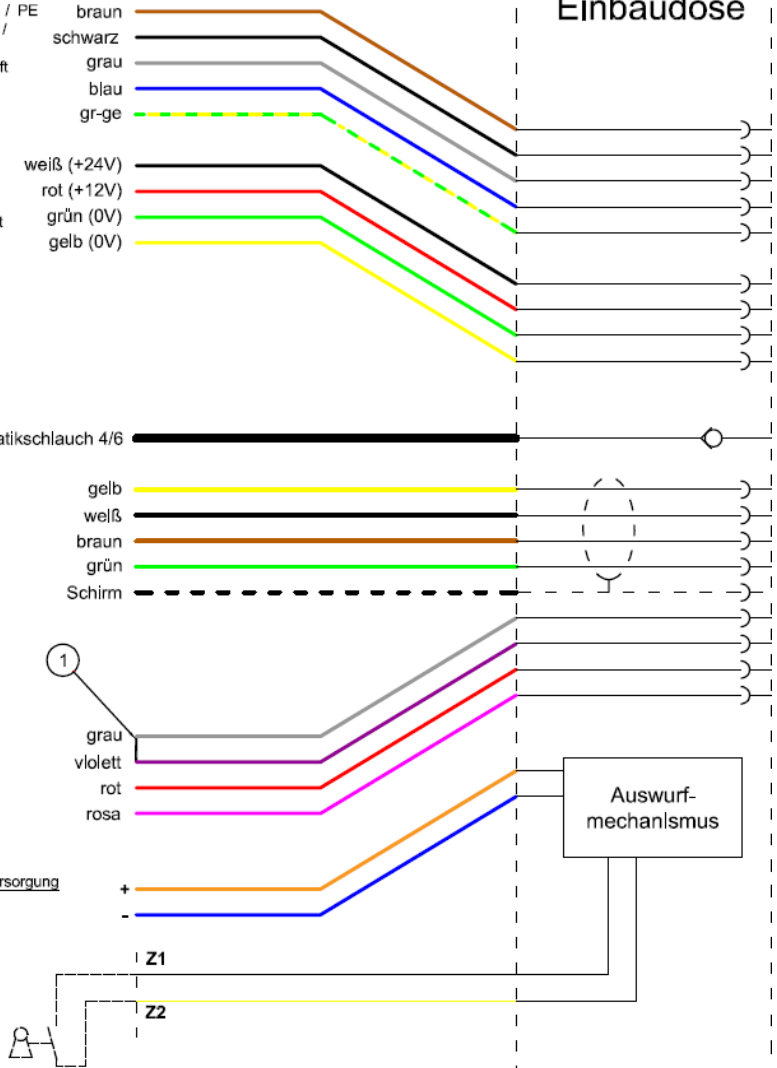
ETHERNET-CABLE

3 / 4 / 5 / 6
 gelb / weiß / braun / grün
 Ø 0,6mm Kontaktstift
 0,34mm² Querschnitt
 30V / 1,2A

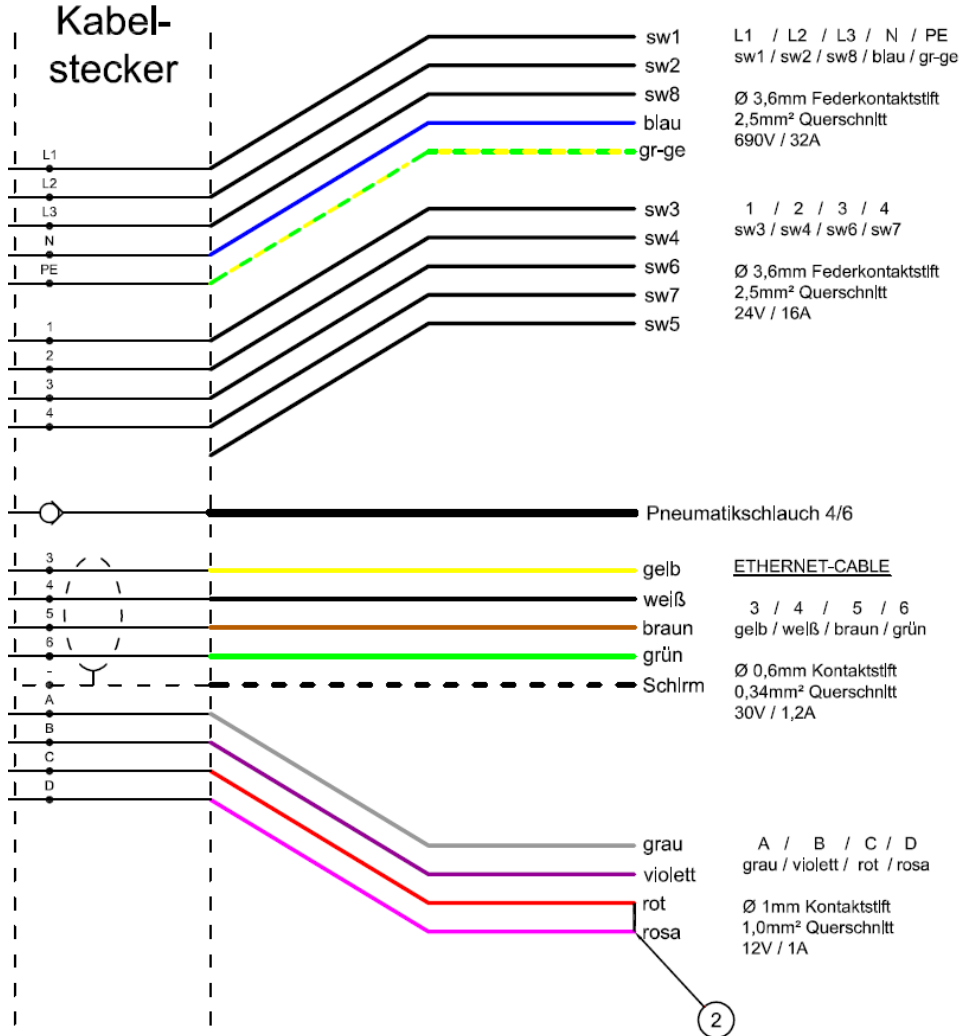
A / B / C / D
 grau / violett / rot / blau
 Ø 1mm Kontaktstift
 1,0mm² Querschnitt
 12V / 1A

12/24V DC Spannungsversorgung
 orange = 1,0mm²
 blau = 1,0mm²

z.B.:Zündung
 -bauseits/potentialfrei
 schwarz = 1,0mm²
 gelb = 1,0mm²



Systemkabel



4.3 Polbild Multifunktionsdose

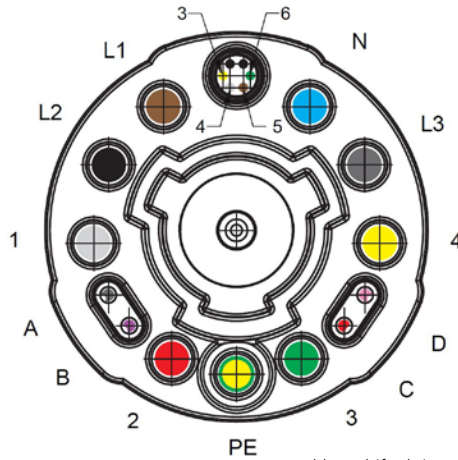


Abb Multifunktionsdose: Ansicht Steckseite

4.4 Polbild Multifunktionsstecker

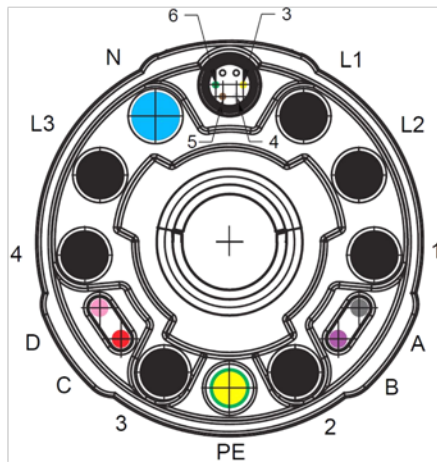


Abb Multifunktionsstecker: Ansicht Steckseite

4.5 Bohrschablone

Für die Montage der Multifunktionsdose dient die beigefügte Bohrschablone.

- Toleranz +/- 0,5 mm
- Maßstab 1:1



Hinweis!

Abmessungen **vor** der Montage nochmals prüfen!



Zentrale

Industrieelektronik Pözl GmbH
Großendorf 122
4551 Ried im Traunkreis, Austria

Tel.: +43 (0)7588 – 70 122

Fax: +43 (0)7588 – 70 125

E-Mail: office@poelz.at

Web: www.poelz.at

Niederlassung Deutschland

IEP Pözl GmbH
Laufener Straße 15a
83395 Freilassing, Germany

Tel.: +49 (0)8654 – 478 670

Fax: +49 (0)8654 – 478 673

E-Mail: office@poelz.at

Web: www.poelz.at